



CATALOGO DE PRODUCTOS

UNA DECISIÓN DE EXPERTOS





*Arado de Subsuelo
Modelos ASC-32*

COLOSO TU MEJOR DECISIÓN...





COLOSO TU MEJOR DECISIÓN

ARADO DE SUBSUELO COLOSO MODELO ASC-32

El arado de subsuelo ASC-32 esta diseñado para vencer con facilidad los esfuerzos máximos provocados por los diferentes tipos de suelos.

El diseño semiparabolico de los timones, su bastidor en "V" fabricado de placa de acero de primera calidad de 1/4" de espesor, aunado a esto, las cajas guía para timones de material de alta resistencia, hacen que penetre con facilidad, disminuyendo considerablemente la potencia demandada por el implemento.

El diseño del enganche del tercer punto y el enganche inferior lo hacen mas versátil para trabajar debido a las múltiples combinaciones de enganche.

La punta estándar para subsuelo es de acero al alto carbón, recubierta con una soldadura especial que le proporciona una excelente resistencia al desgaste.

El bastidor cuenta con una caja para cambiar la posición entre timones de una manera fácil y rápida.

Para nivelar el arado únicamente hay que asegurarse que los brazos del enganche del tractor tengan la misma altura; el siguiente paso es ajustar la barra del tercer punto de forma tal que el implemento este horizontal en la máxima profundidad.

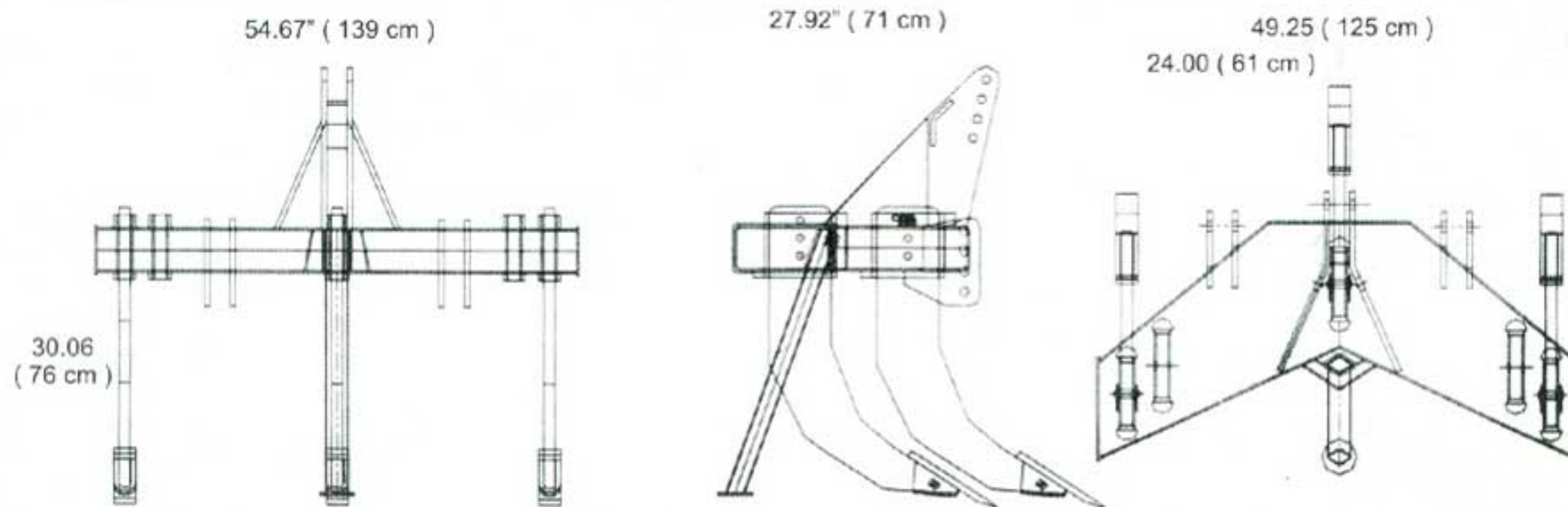
El enganche en el ASC-32 es de categoría II

EQUIPO NORMAL

- Bastidor principal
- Timones
- Perno p/timón
- Parador
- Pernos de eng. Cat. II
- Puntas

EQUIPO OPCIONAL

- Rejas roturadoras



FICHA TECNICA

MODELO	No. DE CINCELES	DIST. ENTRE CINCELES	ANCHO DE TRABAJO	ANCHO DE TRANSPORTE	PESO APROXIMADO	POTENCIA REQUERIDA
ACS-32	3	20" (51 Cm.) 24" (61 Cm.)	60" (152 Cm.) 72" (183 Cm.)	55" (140 Cm.)	165 Kg.	80 A 120 H.P.

NOTA: Especificaciones sujetas a cambios sin previo aviso.
Las ilustraciones pueden incluir equipo y accesorios opcionales y pueden no incluir todo el equipo normal.

CONSTRUCTORA DE MAQUINARIA TRIUNFO, S.A. DE C.V.
MAQUINARIA PARA LA AGRICULTURA, LA CONSTRUCCIÓN E INDUSTRIA DE LA MASA

CENTRO DE DISTRIBUCIÓN Y REFACCIONES

Av. Lic. Juan Fernández Albarrán No. 67 C.P. 54170
Fraccionamiento Parque Industrial San Pablo
Xalpa Tlalnepantla Edo. de México
Tels. (01-55) 5392 13 00, 5392 14 00, Fax 5391 00 36
E-mail amssamex@prodigy.net.mx
www.amssa.com.mx

OFICINA Y DOMICILIO SOCIAL

Francisco Villa No. 708 Código Postal 20030
Tel. 01 (449) 910 34 00 con 10 líneas
Fax (449) 910 34 11 y 910 34 12
Aguascalientes, Ags., México
e-mail: ventas@maquinariatriunfo.com.mx
www.maquinariatriunfo.com.mx



AMSSA INTERNATIONAL

UNA DECISIÓN DE EXPERTOS

DIRECCION:

Av. Lic. J. Fernández Albarrán
No. 67 Frac. Parque Ind. Vallejo
54170 Tlalnepantla, Edo. De México

TELEFONOS:

Lada Sin Costo: 01 800 7726200
+ 55) 5392 1400
+ 55) 5392 1488

CORREO ELECTRONICO:

ventas@amssainternational.com.mx