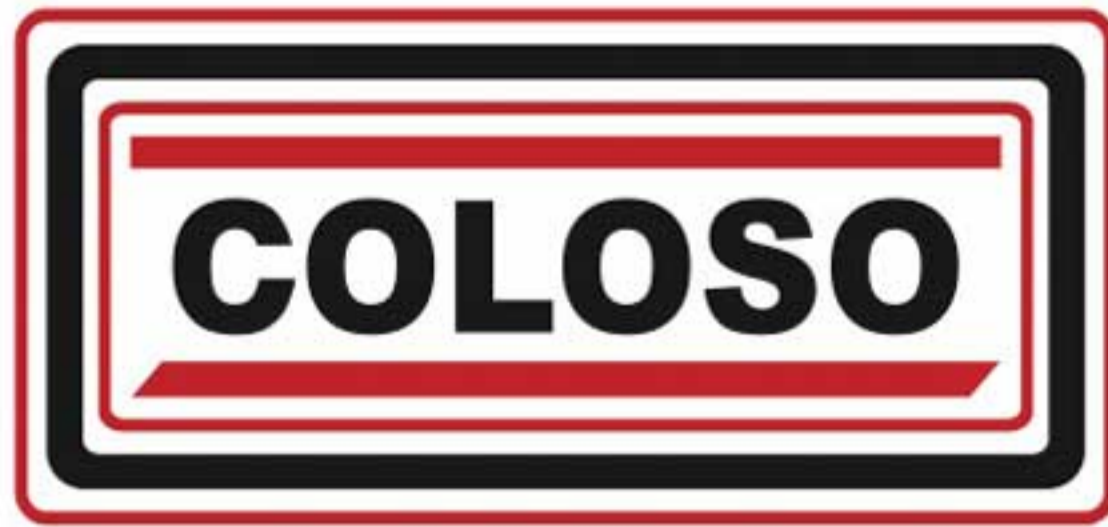




CATALOGO DE PRODUCTOS

UNA DECISIÓN DE EXPERTOS





***Cosechador Cargador Agrícola
Modelos 102 Hco. y 103 Std.***

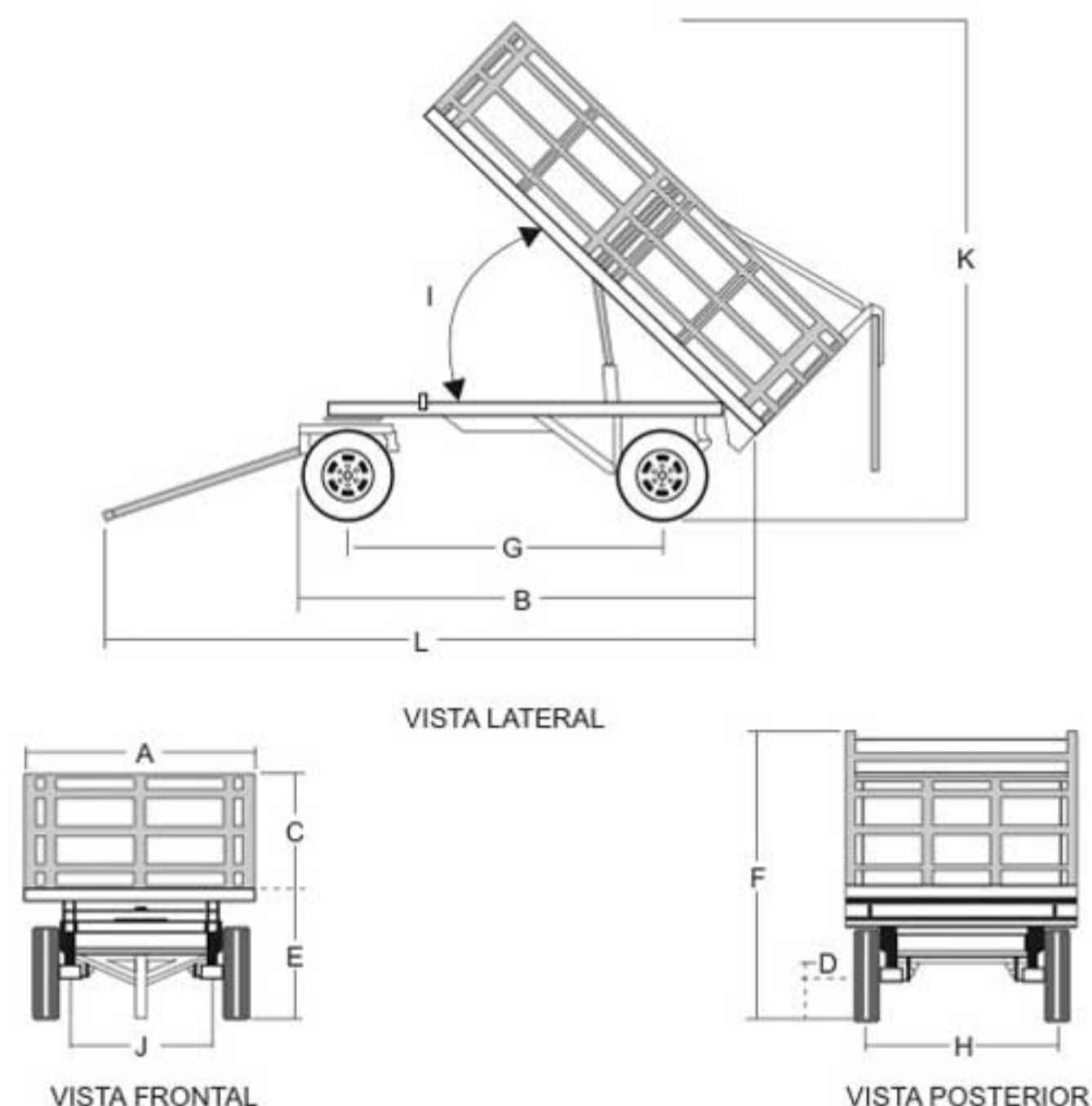
COLOSO TU MEJOR DECISIÓN...



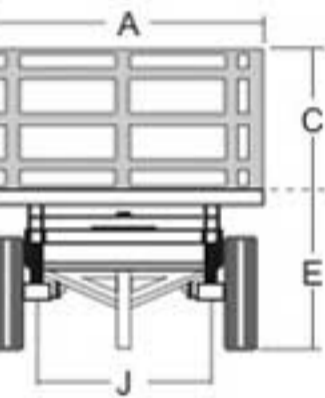


COLOSO TU MEJOR DECISIÓN

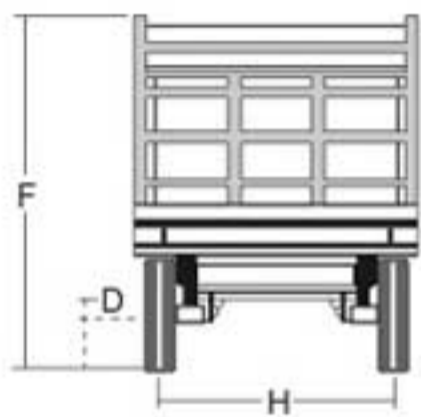
**COSECHADOR CARGADOR AGRICOLA
MODELOS 102 Hco. y 103 Std.**



VISTA LATERAL



VISTA FRONTAL

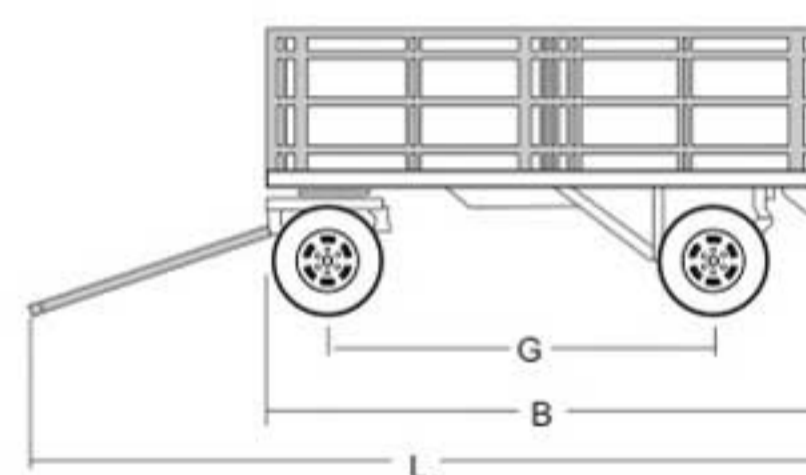


VISTA POSTERIOR

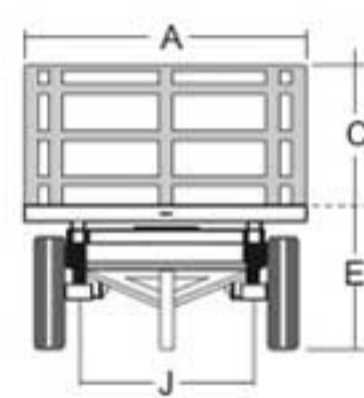
**DATOS TECNICOS
REMOLQUE MOD. 102**

LETRA	CARACTERISTICA	VALOR
A	ANCHO MAX. DE CAJA	2 M.
B	LARGO MAX DE CAJA	4 M.
C	ALTURA DE CAJA	1 M.
D	ALTURA DE DESPEJE	0.30 M.
E	ALTURA DE PLATAFORMA S/CARGA	1.10 M.
F	ALTURA TOTAL	2.35 M.
G	DIST. ENTRE LLANTAS	2.70 M.
H	DIST. ENTRE EJES	1.62 M.
I	ANGULO DE VOLTEO	45°
J	DIST. ENTRE MUELLES	1.25 M.
K	ALTURA DE VOLTEO	4.33 M.
L	LONGITUD TOTAL	5.62 M.

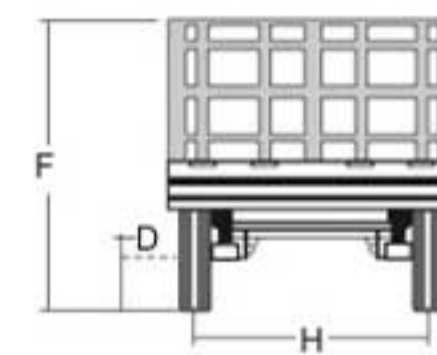
CAPACIDAD VOLUMETRICA	8 M ³
CAPACIDAD DE CARGA	4,000 Kg.
MECANISMO DE VOLTEO	DOS CILINDROS HIDRAULICOS 2 1/2" X 30"
CHASIS ACORAZADO	P.T.R. DE 4" X 3"
PLATAFORMA	LAMINA DE ACERO AL CARBONO
PESO BRUTO MODELO 102	1,385 Kg.



VISTA LATERAL



VISTA FRONTAL



VISTA POSTERIOR

**DATOS TECNICOS
REMOLQUE MOD. 103**

LETRA	CARACTERISTICA	VALOR
A	ANCHO MAX. DE CAJA	2 M.
B	LARGO MAX DE CAJA	4 M.
C	ALTURA DE CAJA	1 M.
D	ALTURA DE DESPEJE	0.30 M.
E	ALTURA DE PLATAFORMA S/CARGA	1 M.
F	ALTURA TOTAL	2 M.
G	DIST. ENTRE LLANTAS	2.70 M.
H	DIST. ENTRE EJES	1.62 M.
J	ANGULO DE VOLTEO	1.25 M.
K	DIST. ENTRE MUELLES	4.33 M.
L	LONGITUD TOTAL	5.62 M.

REDILAS	LAMINA DE ACERO AL CARBONO
LLANTAS	7.50 - 16
MUELLES	8 HOJAS
PUERTA TRASERA	ABATIBLE
PESO BRUTO MOD. 103	1,300 Kg.

NOTA: Especificaciones sujetas a cambios sin previo aviso.
Las ilustraciones pueden incluir equipo y accesorios opcionales y pueden no incluir todo el equipo normal.

CONSTRUCTORA DE MAQUINARIA TRIUNFO, S.A. DE C.V.
MAQUINARIA PARA LA AGRICULTURA, LA CONSTRUCCIÓN E INDUSTRIA DE LA MASA

CENTRO DE DISTRIBUCIÓN Y REFACCIONES

Av. Lic. Juan Fernández Albarrán No. 67 C.P. 54170
Fraccionamiento Parque Industrial San Pablo
Xalpa Tlalnepantla Edo. de México
Tels. (01-55) 5392 13 00, 5392 14 00, Fax 5391 00 36
E-mail amssamex@prodigy.net.mx
www.amssa.com.mx

OFICINA Y DOMICILIO SOCIAL

Francisco Villa No. 708 Código Postal 20030
Tel. 01 (449) 910 34 00 con 10 líneas
Fax (449) 910 34 11 y 910 34 12
Aguascalientes, Ags., México
e-mail: ventas@maquinariatrinfo.com.mx
www.maquinariatrinfo.com.mx



AMSSA INTERNATIONAL

UNA DECISIÓN DE EXPERTOS

DIRECCION:

Av. Lic. J. Fernández Albarrán
No. 67 Frac. Parque Ind. Vallejo
54170 Tlalnepantla, Edo. De México

TELEFONOS:

Lada Sin Costo: 01 800 7726200
+ 55) 5392 1400
+ 55) 5392 1488

CORREO ELECTRONICO:

ventas@amssainternational.com.mx