



CATALOGO DE PRODUCTOS

UNA DECISIÓN DE EXPERTOS



01



Cuchillas Niveladoras Modelos 202 y 203

COLOSO TU MEJOR DECISIÓN...





COLOSO TU MEJOR DECISIÓN

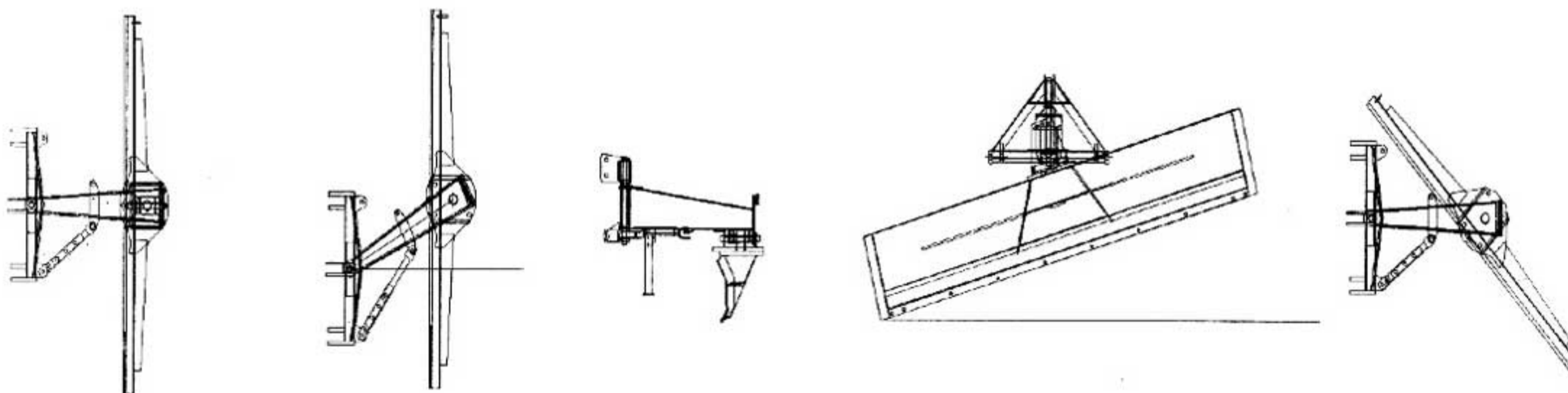
CUCHILLAS NIVELADORAS COLOSO MODELOS 202 Y 203

Nuestras cuchillas niveladoras COLOSO modelos 202 y 203 están fabricadas en su totalidad en acero de alta calidad, con todos sus herrajes y pernos tropicalizados para una mayor resistencia a la corrosión, la versatilidad de sus ajustes permiten una maniobrabilidad excelente en operaciones, así como el diseño de su ángulo de ataque permite realizar cualquier maniobra con un mínimo de esfuerzo, lo cual permite un ahorro de tiempo, potencia y combustible para usted y su tractor.

ESTÁN DISEÑADAS PARA DESEMPEÑAR LABORES DEL CAMPO TALES COMO:

- NIVELACIÓN DE TERRENOS
- DESPLAZAMIENTO DE TIERRA
- CONSTRUCCIÓN Y DESTRUCCIÓN DE BORDOS
- ETC, ETC.
- CONSTRUCCIÓN Y LLENADO DE SANJAS
- LIMPIEZA DE ESTABLOS
- CONSTRUCCIÓN DE CAMINOS Y CANALES

EQUIPO OPCIONAL: CILINDRO HIDRAULICO DE 3"X 8" Y JUEGO DE MANGUERAS



ESPECIFICACIONES:

MODELO	LARGO	ALTURA	ESPEJOR	ANCHO	CUCHILLAS
202	213 cm	49 cm	9.5 mm	144 cm	AUTOAFILABLE
203	244 cm				

MODELO	POS. DE TRABAJO	ANGULO	DESPL. LATERAL	PESO APROX.	INCLINACION
202	HACIA ADELANTE Y HACIA ATRAS	15°, 30° Y 45° DER O IZQ	45.7 cm	290	7.5° Y 15°
203				315	

NOTA: Especificaciones sujetas a cambios sin previo aviso.
Las ilustraciones pueden incluir equipo y accesorios opcionales y pueden no incluir todo el equipo normal.

CONSTRUCTORA DE MAQUINARIA TRIUNFO, S.A. DE C.V. MAQUINARIA PARA LA AGRICULTURA, LA CONSTRUCCIÓN E INDUSTRIA DE LA MASA

CENTRO DE DISTRIBUCIÓN Y REFACCIONES

Av. Lic. Juan Fernández Albarrán No. 67 C.P. 54170
Fraccionamiento Parque Industrial San Pablo
Xalpa Tlalnepantla Edo. de México
Tels. (01-55) 5392 13 00, 5392 14 00, Fax 5391 00 36
E-mail amssamex@prodigy.net.mx
www.amssa.com.mx

OFICINA Y DOMICILIO SOCIAL

Francisco Villa No. 708 Col. Gremial C.P. 20030
Tel. 01 (449) 910 34 00 con 10 líneas
Fax (449) 910 34 11 y 910 34 12
Aguascalientes, Ags., México
e-mail: ventas@maquinariatrifo.com.mx
www.maquinariatrifo.com.mx



AMSSA INTERNATIONAL

UNA DECISIÓN DE EXPERTOS

DIRECCION:

Av. Lic. J. Fernández Albarrán
No. 67 Frac. Parque Ind. Vallejo
54170 Tlalnepantla, Edo. De México

TELEFONOS:

Lada Sin Costo: 01 800 7726200
+ 55) 5392 1400
+ 55) 5392 1488

CORREO ELECTRONICO:

ventas@amssainternational.com.mx